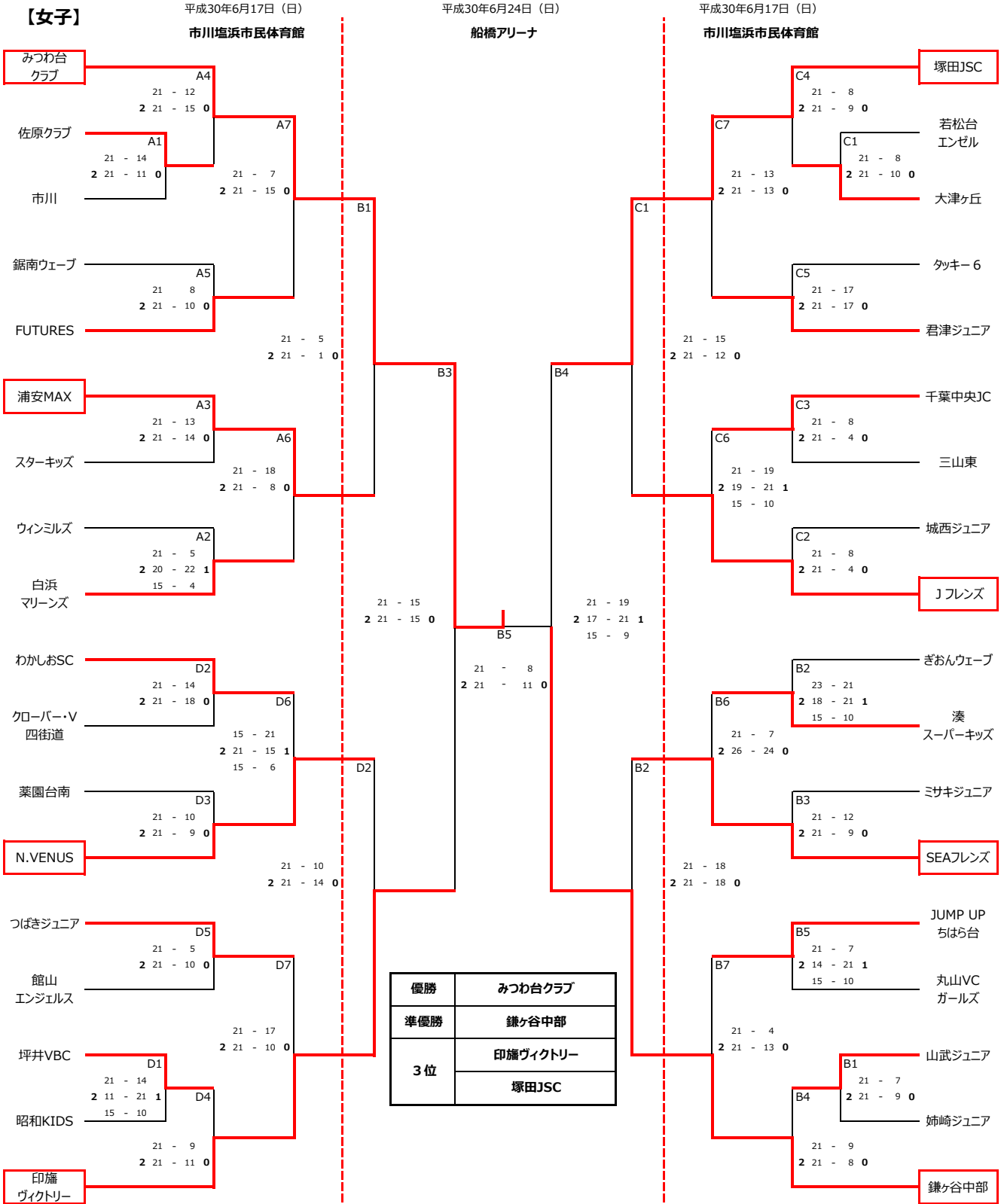


第38回 全日本バレーボール小学生大会 千葉県大会



17日：第1試合は第3試合の2チームが審判、以降は負けたチームが審判

24日：第1試合は第2試合の2チームが審判、以降は負けたチームが審判、決勝は準決勝敗退2チームが審判。

【女子県大会出場36チーム】

	北西支部	北東支部	南総支部	シードチーム
第一代表	N.VENUS	千葉中央JC	SEAフレンズ	みつわ台クラブ
第二代表	浦安MAX	つばきジュニア	君津ジュニア	鎌ヶ谷中部
フリー①	坪井VBC	FUTURES	JUMP UPちはら台	塚田JSC
フリー②	市川	山武ジュニア	昭和KIDS	印旛ヴィクトリー
フリー③	丸山VCガールズ	若松台エンゼル	鋸南ウェーブ	白浜マリーンズ
フリー④	大津ヶ丘	佐原クラブ	姉崎ジュニア	わかしおSC
フリー⑤	タッキー6	クローバー・V四街道	ウィンミルズ	Jフレンズ
フリー⑥	湊スーパーキッズ	城西ジュニア	館山エンジェルス	ぎおんウェーブ
フリー⑦	三山東	スターキッズ	ミサキジュニア	
フリー⑧	薬園台南			
合計	10チーム	9チーム	9チーム	8チーム

【連絡事項：女子県大会初日】

■女子県大会初日 平成30年6月17日（日）

【女子会場】市川塩浜市民体育館 開館 8時30分

試合設定時刻 第一試合 9時50分 第二試合 10時50分 第三試合 11時50分 第四試合 12時50分 第五試合 13時50分

【厳守事項】体育館駐車場は8時にしか開きません。周辺道路に駐車して開場を待つ行為は絶対にしないでください！

※守られなかった場合、今後体育館が使用できなくなりますので、各チーム厳守の上大会に参加してください。

※誘導員の指示に従って駐車場は臨時駐車場を利用してください。

※開会式は実施致しませんので、各チーム試合進行に合わせて集合願います。

※駐車場は駐車券を持っている1台と臨時駐車場2台まで（1チーム3台まで）。

- 役員、コート作成スタッフは8時10分に集合願います。※体育館駐車場は8時にしか開きません。
- 選手ユニホーム背番号はユニホームと対照的な色で明確に表示されていなければならない。
- 役員の指示があるまで、体育館の中には入らないようお願いします。
- 審判に当たっているチームは、進行に支障の無いように、ご協力願います。主審、副審は大人でお願いします。
- 線審4名、点示2名の児童及び記録員が必要です。2チームで行う場合は半分ずつ分担願います。
- バスを利用して来場するチームは6月13日（水）までに会場責任者へ連絡願います。
- ※連絡先 競技委員長
中島 宏之（携帯）090-1614-4198（メール）chiba_shouren_kyogi@csva.sakura.ne.jp
- ※駐車場に限りがございますのでお早めにご連絡ください。

【連絡事項：千葉県決勝大会】

■千葉県決勝大会 平成30年6月24日（日）

プラカードを忘れずにお持ちください！

【決勝大会会場】船橋アリーナ 開館 8時30分 開会式 9時30分 第一試合 9時50分

- 役員、決勝大会出場チームの帯同員は8：00に集合願います。
- 役員の指示があるまで、体育館の中には入らないようお願いします。
- 入場行進、開会式にてプラカードを利用いたします。忘れずにお持ち下さい。
- 閉会式で表彰を行いますので、男女それぞれ上位4チーム、男女混合参加チームは必ず、閉会式に参加願います。
- 審判（線審・得点）にあたっているチームは千葉県小連役員の指示に従い、協力願います。

【その他】

■各会場責任者連絡先一覧

	責任者	連絡先
四街道総合公園体育館	原 公栄	090-5301-5624
市川塩浜市民体育館	永野 浩	090-7189-1237
船橋アリーナ	中島 宏之	090-1614-4198
競技関連（男子）	田中 直樹	090-2489-6936
競技関連（女子・男女混合）	中島 宏之	090-1614-4198